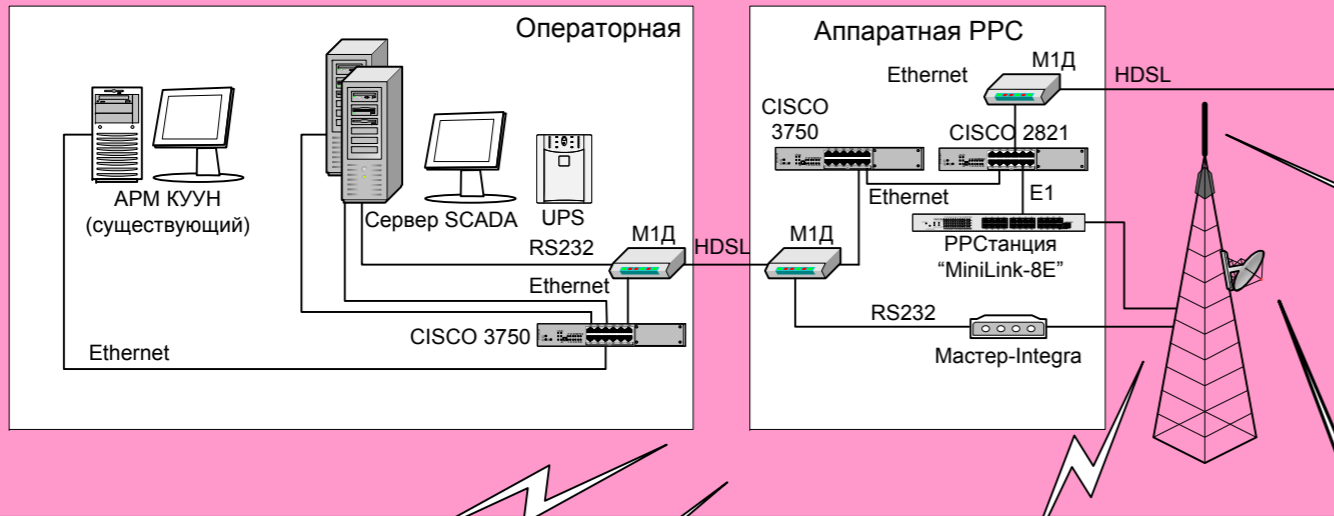


## Кыртаельское месторождение

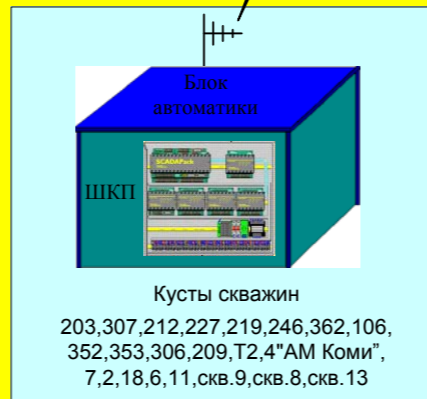
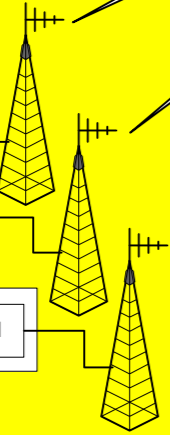
### УПН



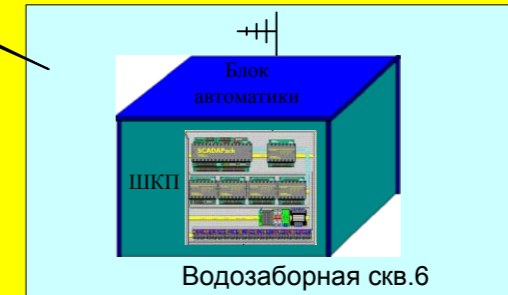
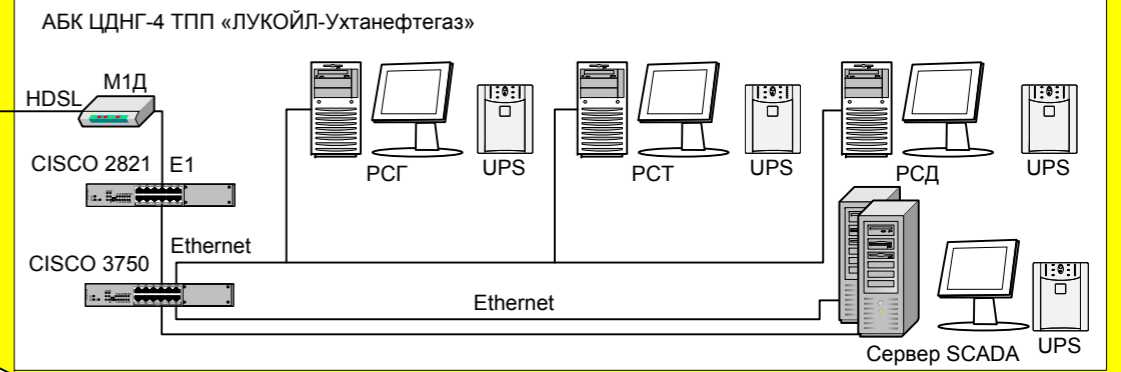
КУУГ. Счетчик газа ВРСГ-1 ШКП

МКНС (2 шт.) ШКП

БГ. Водозаборные скважины 815, 815/1, 815/2, 815/а, 815/3 ШКП



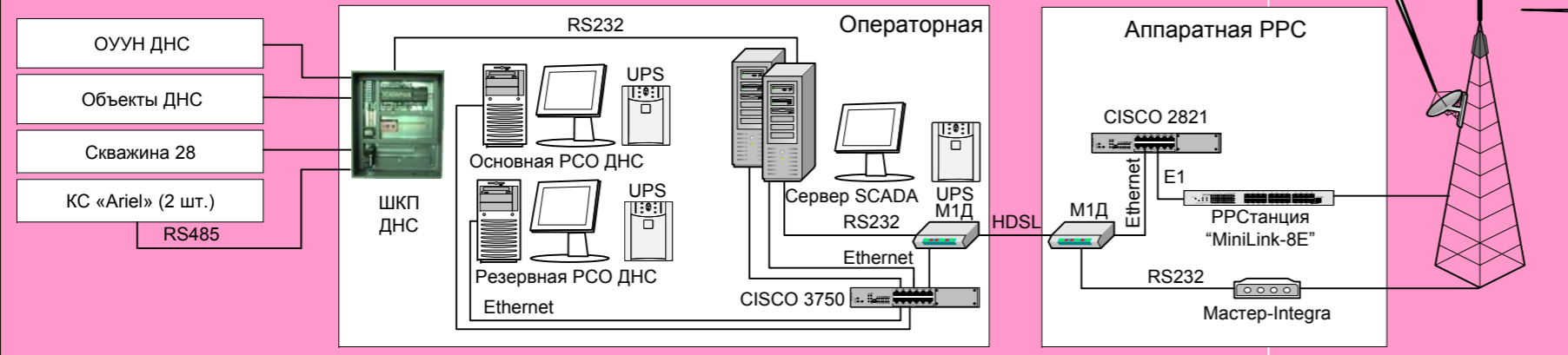
## Пос. Кожва



РРС

## Южно-Кыртаельское месторождение

### ДНС



#### Условные обозначения:

1. УПН - Установка подготовки нефти;
2. ДНС - Дожимная насосная станция;
3. КУУН - Коммерческий узел учета нефти;
4. КУУГ - Коммерческий узел учета газа;
5. ОУУН - Оперативный узел учета нефти;
6. МКНС - Модульная кустовая насосная станция;
7. ШКП - Шкаф контролируемого пункта;
8. ЦДНГ - Цех добычи нефти и газа;
9. БГ - Блок гребенок;

10. РРС - Радио-релейная связь;
11. М1Д - HDSL-модем «Зелакс»;
12. UPS - Источник бесперебойного питания;
13. SCADA - Система диспетчерского контроля и управления;
14. РСО ДНС - Рабочая станция оператора ДНС;
15. РСГ - Рабочая станция геолога;
16. РСТ - Рабочая станция технолога;
17. РСД - Рабочая станция диспетчера.